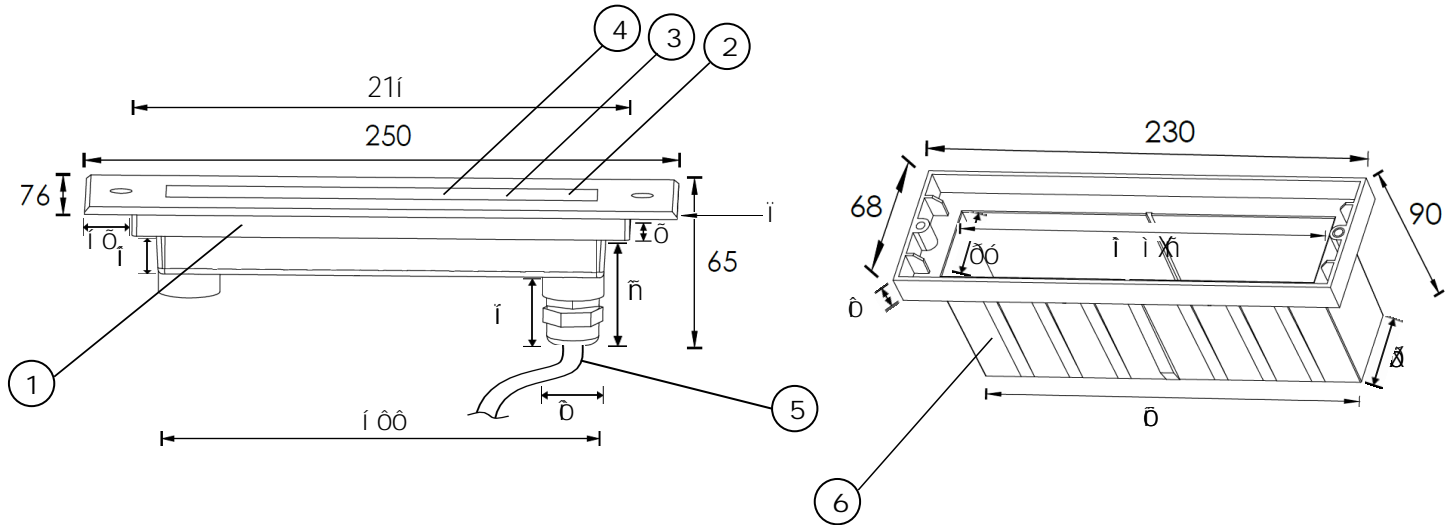




安全に関するご注意

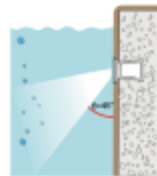
- 水中用器具です(IP68)。
- 周囲温度-20~45℃、水中以外では使用しないでください。
- 又、水中以外では、施工時の一時的な点灯確認以外の点灯はしないでください。火災、故障の原因となります。
- 人が入る恐れのある場所で使用される場合、強い光の直射による目の不快感が生じる恐れがあります。適切な光の強さの器具を選定し、設置を行ってください。
- 水深3.0mを超える場所では使用しないでください。故障の原因となります。
- 激しい振動や衝撃が加わる場所、常時振動がある場所では使用できません。
- 施工作業を十分に考慮して造営材と器具とのスペースを確保して設置ください。
- 草や木等で器具が覆われるような場所では使用しないでください。火災の原因となります。
- 密閉された空間では使用しないでください。発煙・発火及び器具短寿命の原因となります。
- 製品はDC24V仕様です。指定以外の電源では使用しないでください。(許容電圧範囲は22V~24Vです)
- また、電源との接続は、極性を間違えずに接続してください。火災・感電・故障の原因となります。
- 取付方向の制限はありません。ただし、踏まれるなどの過剰な力が加わる恐れのある場所には取付けないでください。火災・感電・落下の原因となります。
- 器具の改造、部品の交換はしないでください。火災・感電・故障の原因となります。
- 安全の為、施工、ご使用前に必ず取扱い説明書をお読みください。



■取付方法

1. DC24V電源(別売)を別途手配ください。
2. 器具及びケーブルは、埋込施工などをせず、器具交換が可能な施工をしてください。
3. ケーブルに無理な屈曲がかかる場所には、設置しないでください。
4. 灯具を水中から引き上げて保守・点検が出来る様、ケーブルに灯具の設置水深+3m程度の余裕を持たせて設置してください。
5. 器具の標準配線は5mです。標準配線以外をご希望の方は販売店または弊社にお問い合わせください。
6. 枠取付けネジやケーブルグランドは緩めないでください。

■別途用意が必要  
・DC24V電源



■設置条件

設置場所	噴水、プール、水盤等の水中
水質	一般水道水、自然水、海水
水温	-20~45℃
最大設置深さ	水深3mまで

1. 真水・一般水・海水で使用できます。
2. 塩素濃度が4mg/l以内の条件でご使用ください。
3. 水深3.0m以内に設置してください。
4. 振動や衝撃の多い場所、高温になる場所には使用しないでください。
5. 壁面・床面埋込専用器具です。
6. 水中照明器具を1台のみ電源と接続する場合、本体ケーブル長は40mまで延長可能です。2台以上繋げて使用する場合は、電源から一番遠い水中照明器具までの合計ケーブル長を40m以内に設定してください。  
(※40m以上だと点灯しない恐れがあります)

品番	配光角	色温度	光束
FCC4TL0657-***	45° / 35°	電球色	656lm
		昼白色	757lm

【器具の使用上の注意】

- LED素子は交換できません。
- LED素子には、光色・明るさのバラつきがあるため、同形名の商品でも光色・明るさが異なることがあります。
- 灯具や入力電圧により消費電力が変わる事があります。

定格電圧	DC24V
入力電流	500mA
消費電力	12W
質量	2.0kg
使用環境	水中
動作温度	-20° C ~ 45° C
保存温度	-20° C ~ 45° C
保護等級	IP68
仕様	

品名	12W 埋込型スクエア水中照明		
品番	FCC4TL0657-***		
	作成	検図	承認
	久原	久原	有吉

No.	部品名	材質	数量	備考
6	枠	プラスチック	1	
5	電源ケーブル	キャブタイヤ	1	1.0mm <sup>2</sup> × 2芯 5m
4	LED	-	6	
3	レンズ	C11	6	透明
2	カバー	強化ガラス	1	透明
1	本体	ステンレス	1	