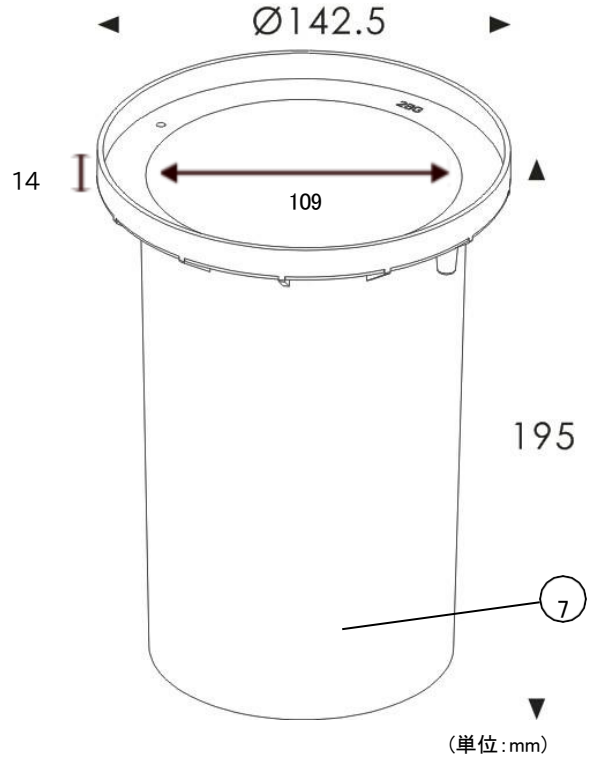
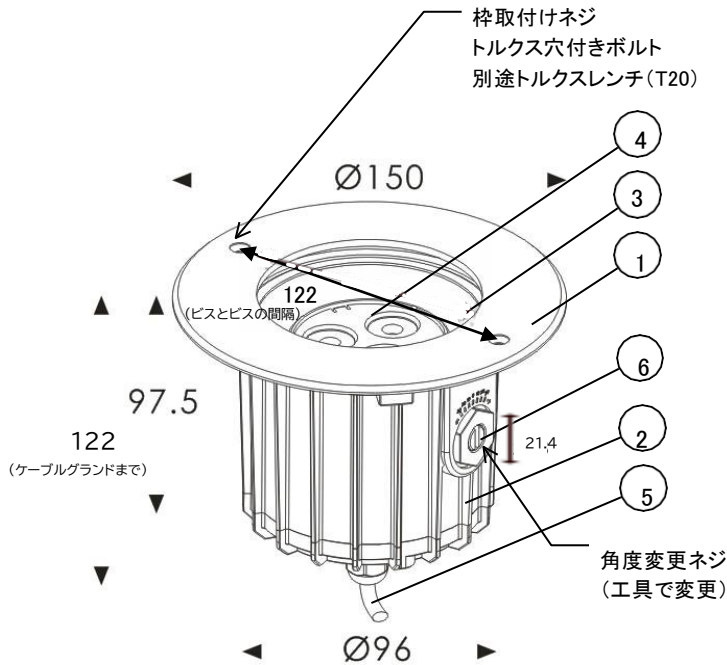


安全に関するご注意

- 屋外地中埋込器具です(IP67)。壁面では使用しないでください。器具破損の原因となります。
- 浴室など湿気の多い場所(※常に水滴が付着する環境下)、腐食性ガスが発生する場所、塩害地域や冠水の恐れのある場所では使用しないでください。浸水による火災・感電・不点灯の原因となります。
- 振動や衝撃、耐荷重以上の荷重がかかる場所では使用しないでください。器具の破損及び浸水による火災、感電、故障の原因となります。
- 周囲温度-20~40℃以外では使用しないでください。
- 器具の上に紙類や布類、草や木等で器具が覆われるような場所では使用しないでください。火災の原因・寿命低下の原因となります。
- 製品はDC24VまたはAC100~240V仕様の製品です。DC24V仕様の器具を点灯の際は必ずDC24Vの電源を使用してください。感電・発火の原因となります。
- 器具の改造、部品の交換はしないでください。火災・感電・故障の原因となります。
- 必ず排水処理工事を行ってください。浸水による火災・感電・故障の原因となります。
- 枠の取付ネジは工具を使用して均一にしっかりと締めつけてください。器具の破損、故障の原因となります。
- 地表と器具表面が必ず平行になるよう、特に注意して施工処理を施してください。器具表面が地表より出ている場合、転倒などによる怪我の恐れがあります。

FCXB2BG0357-**-**



ドライバー等の工具を使用し、角度変更ネジを調整ください。
灯具可動範囲

[器具の取り付けかた]

1. 使用条件に十分耐えられるよう、施工部の強度を確保してください。
2. 埋込ボックスを設置する前に、排水処理を行ってください。
3. 埋込ボックスを設置してください。
4. 照明器具の角度変更ネジを調整、確認してください。
5. 電源線工事を行ってください。
電源線工事はJISC3653電源用ケーブルの地中埋設の施工方法(屋外配線)に従ってください。
6. 器具を埋込ボックスに設置してください。
7. 枠固定用トルクスネジT-20を、トルクスレンチ(別途)にて固定してください。

[器具の使用上の注意]

LED素子は交換できません。
LED素子には、光色・明るさのバラつきがあるため、同形名の商品でも光色・明るさが異なることがあります。
灯具や入力電圧により消費電力が変わる事があります。
調光できません。

品番	配光角	色温度	光束
FCXB2BG0357-**-**	9° 15' 20° 30° 45°	電球色	376lm
		昼白色	479lm

色温度: 2000K, 2700K, 3000K, 4000K, 6500K

No.	部品名	材質	数量	備考	項目	仕様																
7	埋込ボックス	PVC	1	黒	定格電圧	DC24V																
6	角度変更ボルト	ステンレス	1		入力電流	236mA																
5	電源ケーブル	キャブタイヤ	1	2X1.0mm ² 0.5m	定格消費電力	5.6W																
4	LED	OSRAM or NICHIA	3		使用環境	屋外 地中埋込																
3	カバー	強化ガラス	1	透明 荷重783kg迄	動作温度	-20° C ~ 40° C																
2	本体	アルミダイカスト	1	粉体塗装(灰色)	保存温度	-20° C ~ 40° C																
1	枠	SUS316	1		保護等級	IP67																
<table border="1" style="width:100%; border-collapse: collapse;"> <thead> <tr> <th>品名</th> <td colspan="3">角度調整ハードタイプ 6W地中埋込型照明</td> </tr> <tr> <th>品番</th> <td colspan="3">FCXB2BG0357-**-**</td> </tr> <tr> <th>尺度</th> <td>作成</td> <td>検図</td> <td>承認</td> </tr> <tr> <th>NTS</th> <td>塩山</td> <td>塩山</td> <td>有吉</td> </tr> </thead> </table>							品名	角度調整ハードタイプ 6W地中埋込型照明			品番	FCXB2BG0357-**-**			尺度	作成	検図	承認	NTS	塩山	塩山	有吉
品名	角度調整ハードタイプ 6W地中埋込型照明																					
品番	FCXB2BG0357-**-**																					
尺度	作成	検図	承認																			
NTS	塩山	塩山	有吉																			
<table border="1" style="width:100%; border-collapse: collapse;"> <tr> <td style="text-align: center;"> 株式会社 FujimediCA </td> <td colspan="6" style="text-align: center;"> 富士メディアシエライティング </td> </tr> </table>							 株式会社 FujimediCA	富士メディアシエライティング														
 株式会社 FujimediCA	富士メディアシエライティング																					