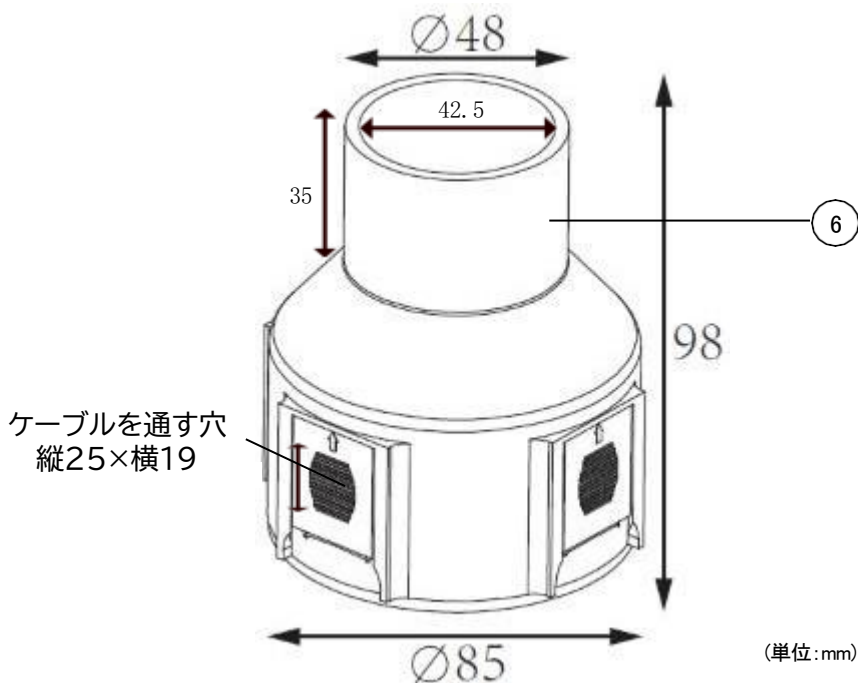
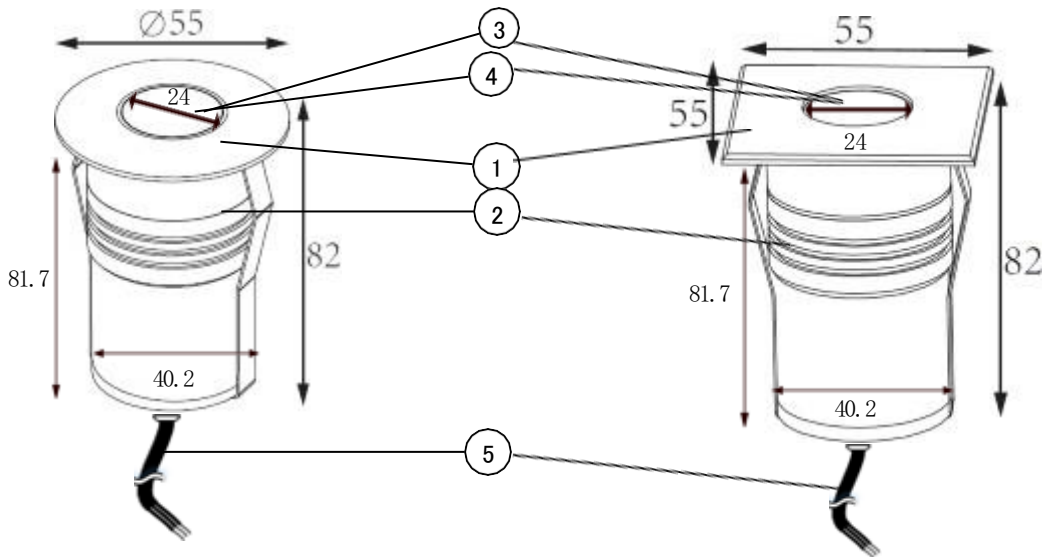


安全に関するご注意

- 屋外地中埋込器具です(IP67)。壁面では使用しないでください。器具破損の原因となります。
- 浴室など湿気の多い場所(※常に水滴が付着する環境下)、腐食性ガスが発生する場所、塩害地域や冠水の恐れのある場所では使用しないでください。浸水による火災・感電・不点灯の原因となります。
- 振動や衝撃、耐荷重以上の荷重がかかる場所では使用しないでください。器具の破損及び浸水による火災、感電、故障の原因となります。
- 周囲温度-20~40℃以外では使用しないでください。
- 器具の上に紙類や布類、草や木等で器具が覆われるような場所では使用しないでください。火災の原因・寿命低下の原因となります。
- 製品はDC24VまたはAC100~240V仕様の製品です。DC24V器具を点灯の際は必ずDC24Vの電源を使用してください。感電・発火の原因となります。
- 器具の改造、部品の交換はしないでください。火災・感電・故障の原因となります。
- 必ず排水処理工事を行ってください。浸水による火災・感電・故障の原因となります。
- 枠の取付ネジは工具を使用して均一にしっかりと締めつけてください。器具の破損、故障の原因となります。
- 地表と器具表面が必ず平行になるよう、特に注意して施工処理を施してください。器具表面が地表より出ている場合、転倒などによる怪我の恐れがあります。



[器具の使用上の注意]

- LED素子は交換できません。
- LED素子には、光色・明るさのバラつきがあるため、同形名の商品でも光色・明るさが異なることがあります。
- 器具や入力電圧により消費電力が変わる事があります。
- 「TRIAC」「PWM」「1-10V」「DALI」内蔵の仕様にカスタマイズが可能です。

(単位:mm)

品番	配光角	色温度	光束
FCC2WDR0157A-**-45/35	45° /35°	電球色	130lm
FCC2WDS0157A-**-45/35		昼白色	158lm

色温度: 2000K、3000K、6500K

No.	部品名	材質	数量	備考	項目	仕様
6	埋込ボックス	プラスチック(ABS)	1		定格電圧	DC24V AC100V
5	電源ケーブル	キャブタイヤ	1	DC24V仕様 H05RN-F 2X1.0mm ² 0.5m AC100V仕様 H05RN-F 3X1.0mm ² 0.5m	周波数	- 50/60Hz
4	LED	OSRAM	1		入力電流	105mA 120V=47mA 240V=28mA
3	カバー	強化ガラス	1	透明 荷重1704kg迄	定格消費電力	2.5W 120V=3.0W 240V=3.1W
2	本体	アルミダイカスト	1	粉体塗装	使用環境	屋外 地中埋込
1	枠	ステンレス SUS316	1		動作温度	-20° C ~ 40° C
					保存温度	-20° C ~ 40° C
					保護等級	IP67