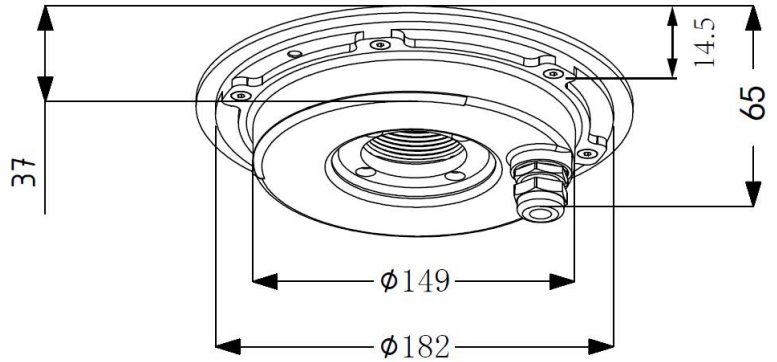
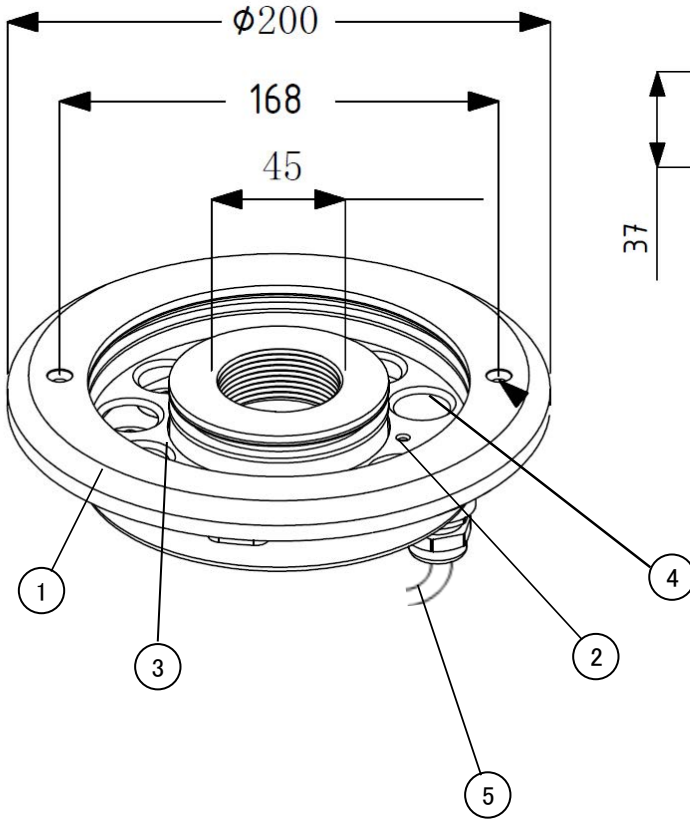
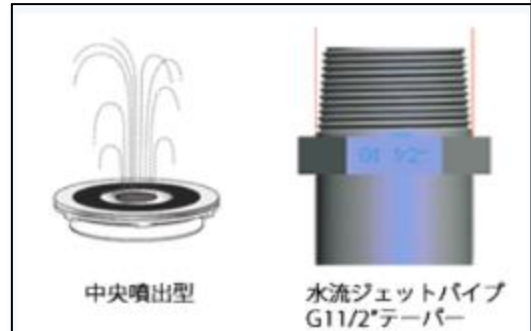


⚠ 安全に関するご注意

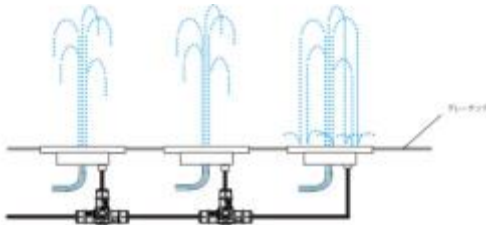
- 水中用器具です(IP68)。
- 周囲温度-20~40℃、水中以外では使用しないでください。
- 又、水中以外では、施工時の一時的な点灯確認以外での点灯はしないでください。火災、故障の原因となります。
- 水深5.0mを超える場所では使用しないでください。故障の原因となります。
- 激しい振動や衝撃が加わる場所、常時振動がある場所では使用できません。
- 施工作業を十分に考慮して造営材と器具とのスペースを確保して設置ください。
- 草や木等で器具が覆われるような場所では使用しないでください。火災の原因となります。
- 密閉された空間では使用しないでください。発煙・発火及び器具短寿命の原因となります。
- 製品はDC24V仕様です。指定以外の電源では使用しないでください。(許容電圧範囲は22V~24Vです)
- また、電源との接続は、極性を間違えずに接続してください。火災・感電・故障の原因となります。
- 取付方向の制限はありません。ただし、踏まれるなどの過剰な力が加わる場所には取付けしないでください。火災・感電・落下の原因となります。
- 器具の改造、部品の交換はしないでください。火災・感電・故障の原因となります。
- 安全の為、施工、ご使用前に必ず取扱い説明書をお読みください。



(単位:mm)



■取付方法



■別途用意が必要
・DC24V電源

■設置条件

1. 真水・一般水・海水で使用できます。
2. 塩素濃度が4mg/l以内の条件でご使用ください。
3. 水深5.0m以内に設置してください。必ず水中でご使用ください。
4. 振動や衝撃の多い場所、高温になる場所には使用しないでください。
5. 噴水専用器具です。埋込取付けはしないでください。
6. 水中照明器具を1台のみ電源と接続する場合、本体ケーブル長は40mまで延長可能です。2台以上繋げて使用する場合は、電源から一番遠い水中照明器具までの合計ケーブル長を40m以内に設定してください。(※40m以上だと点灯しない恐れがあります)

品番	配光角	色温度	光束
FCB4TA1257-**-**	20° 25° 30° 35° 45°	電球色	1610lm
		昼白色	2067lm
FCB4TA1218-RGB-30	30°	RGB	924lm

【器具の使用上の注意】

- LED素子は交換できません。
- LED素子には、光色・明るさのバラつきがあるため、同形名の商品でも光色・明るさが異なることがあります。
- 灯具や入力電圧により消費電力が変わる事があります。

色温度: 2000K、2700K、3000K、4000K、6500K

No.	部品名	材質	数量	備考	項目	仕様
5	電源ケーブル	キャプタイヤ	1	単色: 1.0mm ² × 2芯 5m	定格電圧	DC24V
			1	RGB: 1.0mm ² × 4芯 5m	入力電流	単色: 1200mA R:400mA G:500mA B:500mA
					消費電力	単色: 28.8W RGB: 33.6W
					質量	3.4kg
4	LED		12		使用環境	水中/水・噴霧がかかる環境
3	レンズ	B32	12	透明	動作温度	-20° C ~ 40° C
2	カバー	強化ガラス	1	透明	保存温度	-20° C ~ 40° C
1	本体	ステンレス SUS316L	1		保護等級	IP68
						仕様

品名	24W 噴水用水中照明
品番	FCB4TA1257-**-** FCB4TA1218-RGB-30
作成	久原
検図	久原
承認	有吉