

LED地中埋込型照明

保管用

製品

ハードウッドデッキタイプ
6W LED地中埋込照明
(AC100V)

FCFB2XBR0357- * * - * *

安全上のご注意

- 照明機器の工事に関しては、電気工事士の有資格者の施工管理が義務付けられています。
- 製品および取扱説明書には、お使いになる方や他人への危害と財産の損害を未然に防ぎ製品を安全にお使いいただくために、重要な内容を記載しています。

お客様へ

- この製品の取り付け工事は必ず電気工事店(有資格者)に依頼してください。
- この取扱説明書は必ず保管してください。

工事店様へ

- 施工前に取扱説明書をよく読み、取扱説明書通りに設置して下さい。
- この取扱説明書は必ずお客様にお渡しください。



警告

取扱いを誤った場合、使用者が死亡又は重傷を負うことが想定されます。

- 製品の取付け・取外し・清掃の際は、必ず電源を切ってください。火災・感電・故障の原因となります。
- 製品はDC24VもしくはAC100~240V仕様です。DC24Vの器具を点灯する際は必ずDC24Vの電源を使用してください。
- この器具は一般屋外用器具(IP67)です。ただし振動や衝撃の多い場所、浴室など湿気の多い場所(※常に水滴が付着する環境下)、腐食性ガス・塩分や酸性物質を含む場所、冠水の恐れのある場所、くぼ地などの水の溜まる場所では使用はしないでください。
- 耐荷重以上の荷重がかかる場所には使用しないでください。故障の原因となります。
- 枠の取付ネジを工具を使用して均一にしっかりと締め付けてください。浸水による漏電の原因となります。
- 電源との接続は、極性を間違えずに接続してください。火災・感電・故障の原因となります。
- 必ず排水処理工事を行ってください。浸水による火災・感電・不点灯の原因となります。
- 製品の分解、改造、部品変更は行わないでください。火災・感電・故障の原因となります。
- この器具は地中埋込取付専用器具です。壁面及び天井面では使用しないでください。設置条件に適合しない場合、障害・死亡・火災・感電・故障の原因となります。



注意

取扱いを誤った場合、使用者が傷害を負うか物的損害の発生が想定されます。

- 電気工事が必要な場合は、電気設備の技術基準に従って有資格者が行ってください。
- 周囲温度は-20~40℃以外では使用しないでください。
- 草木で前面ガラスが覆われるような場所では使用しないでください。不点灯及び器具寿命低下の原因となります。
- 電源線を屈曲させた状態で使用しないでください。火災、感電の原因となります。
- 器具に過度な力を加えないでください。浸水及び器具の寿命低下の原因となります。
- 周囲温度が高い場合、点灯時間が長い場合は、寿命が短くなります。
- 器具の交換目安は、通常の使用状態(周囲温度30℃、1日10時間点灯)において3~5年程度です。LEDチップの寿命は、約8~10年ですが、その他部品の劣化も進むため、交換をおすすめします。3年に1度は有資格者の点検をおすすめします。
- 点検せずに長時間使い続けると、まれに発煙、発火、感電などに至る恐れがあります。

使用上のご注意

- LED素子はバラツキがあるため、器具内の個々のLEDや同一形名の器具でも発光色、明るさが異なる場合があります。ご了承ください。
- LED光源の交換はできません。交換の際は器具ごと交換してください。
- 壁面への照射距離が近いきや反射面によっては光ムラが気になる場合があります。ご了承ください。
- 温泉地など腐食性ガスが発生する場所での使用はお避けください。光学特性等に不具合が発生することがあります。
- 落下や衝撃を与えないでください。故障の原因となります。
- 当製品は、ボルト等でしっかりと固定されている事をご確認ください。
- 煙・臭い等の異常を感じたらすぐに電源を切り、工事店またはお買い上げの販売店にご相談ください。火災・感電の原因となります。
- 定期的にお手入れをしてください。温泉成分や洗剤成分・消毒成分などが蓄積し、劣化、破損、浸水による故障の原因になります。お手入れ方法は本書“お手入れの仕方”をご確認ください。
- お手入れの際は、必ず電源を切って十分冷えてから、洗剤を使つての清掃は行わずに付着した塵や埃を拭取ってください。定期的に清掃を行うことで、継続的な照明効果が得られます。
- LED光源は定格寿命が来ても点灯し続けますが、点灯しているからといって継続して使用が可能というわけではありません。
- 安全上LED光源を長時間直視しないでください。

<保証書>

保証書が必要な場合は、販売代理店までお申し入れください。
※原則保証書の発行は弊社販売店のみとなります。

<保証内容>

取扱説明書に従った使用状態で保証期間内に故障が生じた製品の場合、故障のある製品を修理及び無償交換をさせていただきます。但し、保証期間内であっても保証の免責事項に該当する場合は、一切の保証はいたしかねます。

<保証期間>

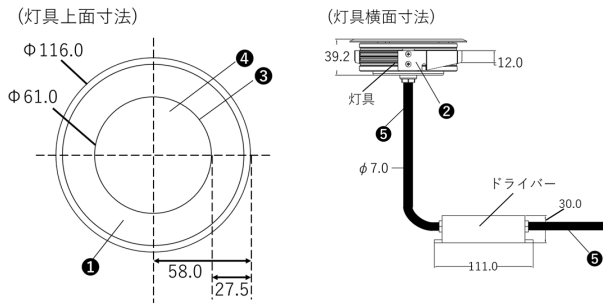
当製品の保証期間は納品日より1年間とさせていただきます。
24時間連続使用など、1日20時間以上の長時間使用の場合は、上記の半分の期間とします。
※期間内故障しても弊社へのご連絡日が期間期限を過ぎている場合は、保証対象外となります。

保証の免責事項

下記のような場合は、保証期間中でも有料での修理または交換となります。

- ・取扱説明書に示す取扱操作(正しい配線と取付方法)が行われなかったため生じた故障。
- ・ケーブル接続部分からの浸水による故障及び破損。
- ・不適切な環境(水中、サウナ、※1浴室)での使用を起因とする故障及び損傷。
(※1 取扱説明書記載の環境下及び適正温度以外での使用)
- ・施工後の取付場所、場所の変更、輸送、落下などを起因とする故障及び損傷。
- ・製品を分解した場合。
- ・火災・公害・異常電圧・指定以外の電源(電圧・周波数)の使用、及び地震・雷・風・水害・その他天災地変など、外部に原因がある故障及び損傷。
- ・船舶、車両に搭載された場合に生ずる故障及び損傷。
- ・施工上の不備に起因する故障及び損傷。
- ・日本国外での使用による故障及び損傷。

■各部の寸法

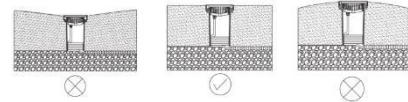


① 枠 ② 本体 ③ カバー ④ LED ⑤ 電源ケーブル

(単位: mm)

■設置条件

1. 設置前に排水処理を必ず行ってください。浸水による火災・感電・故障の原因になります。
2. 草木で強化ガラスが覆われるような場所では使用しないでください。不点灯及び器具寿命低下の原因となります。
3. 動作温度は-20℃~40℃です。
4. 表面が水平な場所に取付けて下さい。砂利など、設置環境の表面が不安定な場所だと器具が破損する恐れがあります。



■器具の取り付け方法

■設置方法

- ①
 - ① Φ103mmの穴をあけて下さい。穴の中は48mm以上の空間を設けて下さい。
 - 地中にケーブルを通す際は、必ず防護管を使用して下さい。保護管から電源供給ケーブルを充分な長さ引き出してください。(※引き出すケーブルが短いと、照明器具ケーブルが引っ張られ、点灯不良の原因となります)
 - 防水仕様のコネクタ(別売り)を使用して、照明器具ケーブルと繋げてください。(※防水性の低いコネクタを使用すると、点灯不良の原因となります)
 - 防護管内への浸水を防ぐために、防護管とケーブルの隙間部分には不乾性パテ(別売り)などで埋めてください。(※別売りのものは市販品でご用意ください)
- ②
 - ② 照明器具の横の突起、両脇2箇所を指で押しながら、開けた穴に完全にはまるまで押し込んでください。
- ③
 - ③ 最終確認として3点を確認して下さい。
 - 取付方向を間違えていないか(光る方が上向きまたは下向き)
 - 簡単に外れないか
 - 器具と床面または天井面が平行になっているか

■お手入れの仕方

1. 必ず電源スイッチを切ってください。
2. 消灯後しばらく(20~30分程度)おき、器具を冷まして下さい。
3. よく絞った柔らかい布で水拭き、汚れや洗剤・消毒剤の成分を取り除く。

下記※の禁止事項を守らなかった場合、器具の劣化、破損、浸水に繋がります。

※直接水をかけない。

※モップ、デッキブラシ、たわし、高圧洗浄機などは使用しない。

※熱湯、洗剤、薬品、シンナー、ベンジン、みがき粉などは使用しない。

保守・点検などのご相談は、販売店または、弊社にご相談下さい。

■修理を依頼される場合

1. 保障期間中は、製品納品日を特定できるものを添えてお買い上げの販売店(工事店)までお申し出ください。
2. 保証期間を過ぎている時は、お買い上げの販売店(工事店)にご相談ください。修理によって機能が維持できる場合は、ご希望により有料修理させていただきます。
3. アフターサービスについてご不明な点並びに修理に関するご相談はお買い上げの販売店(工事店)または、弊社にお問い合わせください。その際は器具の形名、お買い上げ時期をお忘れなくお知らせください。



株式会社 富士メディシエライティング
〒104-0032
東京都中央区八丁堀1-11-12 キューブワン八丁堀5階
TEL:03-6380-8103 FAX:03-6380-8105

修理、お取扱い、お手入れについてご不明な点はお買い上げの販売店へご相談ください。販売店にご相談できない場合は、左記へご連絡ください。
*お客様からご提供いただいた個人情報は修理、回答など情報提供に利用します。
*利用目的の範囲内で、当社、協力会社等にお客様の個人情報を提供する事があります。

地中照明

禁止事項

下記事項を遵守いただけない場合、劣化、破損、浸水により故障します。

結線部分の 防水処理を行わない	結線部分の防水処理を必ず行ってください。 ※結線部分からの浸水は保証対象外となります。
器具の解体	照明器具部品は専用機械で締めています。 ネジを緩める(解体する)と防水性が損なわれます。
お手入れしない	温泉成分や洗剤成分・消毒成分などが蓄積し、 劣化、破損、浸水による故障の原因になります。 ※お手入れ方法は、本書2ページ目の「お手入れの仕方」をご覧ください。
ケーブルを引っ張る	ケーブルが緩み、隙間から浸水するリスクがございます。
設定条件温度 以外での使用	基板部のコンデンサーやLED素子自体が壊れたり、 素子を電氣的に接続しているワイヤーが断線する 不具合が起こります。
水はけの悪い 場所での使用	必ず排水処理工事を行ってください。 浸水による火災・感電・不点灯の原因となります。

LED地中埋込型照明

保管用

製品

ハードウッドデッキタイプ
6W LED地中埋込照明
(DC24V)

FCFB2XBR0357- * * - * *

安全上のご注意

- 照明機器の工事に関しては、電気工事士の有資格者の施工管理が義務付けられています。
- 製品および取扱説明書には、お使いになる方や他人への危害と財産の損害を未然に防ぎ製品を安全にお使いいただくために、重要な内容を記載しています。

お客様へ

- この製品の取り付け工事は必ず電気工事店(有資格者)に依頼してください。
- この取扱説明書は必ず保管してください。

工事店様へ

- 施工前に取扱説明書をよく読み、取扱説明書通りに設置して下さい。
- この取扱説明書は必ずお客様にお渡しください。



警告

取扱いを誤った場合、使用者が死亡又は重傷を負うことが想定されます。

- 製品の取付け・取外し・清掃の際は、必ず電源を切ってください。火災・感電・故障の原因となります。
- 製品はDC24VもしくはAC100~240V仕様です。DC24Vの器具を点灯する際は必ずDC24Vの電源を使用してください。
- この器具は一般屋外用器具(IP67)です。ただし振動や衝撃の多い場所、浴室など湿気の多い場所(※常に水滴が付着する環境下)、腐食性ガス・塩分や酸性物質を含む場所、冠水の恐れのある場所、くぼ地などの水の溜まる場所では使用しないでください。
- 耐荷重以上の荷重がかかる場所には使用しないでください。故障の原因となります。
- 枠の取付ネジを工具を使用して均一にしっかりと締め付けてください。浸水による漏電の原因となります。
- 電源との接続は、極性を間違えずに接続してください。火災・感電・故障の原因となります。
- 必ず排水処理工事を行ってください。浸水による火災・感電・不点灯の原因となります。
- 製品の分解、改造、部品変更は行わないでください。火災・感電・故障の原因となります。
- この器具は地中埋込取付専用器具です。壁面及び天井面では使用しないでください。設置条件に適合しない場合、障害・死亡・火災・感電・故障の原因となります。



注意

取扱いを誤った場合、使用者が傷害を負うか物的損害の発生が想定されます。

- 電気工事が必要な場合は、電気設備の技術基準に従って有資格者が行ってください。
- 周囲温度は-20~40℃以外では使用しないでください。
- 草木で前面ガラスが覆われるような場所では使用しないでください。不点灯及び器具寿命低下の原因となります。
- 電源線を屈曲させた状態で使用しないでください。火災、感電の原因となります。
- 器具に過度な力を加えないでください。浸水及び器具の寿命低下の原因となります。
- 周囲温度が高い場合、点灯時間が長い場合は、寿命が短くなります。
- 器具の交換目安は、通常の使用状態(周囲温度30℃、1日10時間点灯)において3~5年程度です。LEDチップの寿命は、約8~10年ですが、その他部品の劣化も進むため、交換をおすすめします。3年に1度は有資格者の点検をおすすめします。
- 点検せずに長時間使い続けると、まれに発煙、発火、感電などに至る恐れがあります。

使用上のご注意

- LED素子はバラツキがあるため、器具内の個々のLEDや同一形名の器具でも発光色、明るさが異なる場合があります。ご了承ください。
- LED光源の交換はできません。交換の際は器具ごと交換してください。
- 壁面への照射距離が近いときや反射面によっては光ムラが気になる場合があります。ご了承ください。
- 温泉地など腐食性ガスが発生する場所での使用はお避けください。光学特性等に不具合が発生することがあります。
- 落下や衝撃を与えないでください。故障の原因となります。
- 当製品は、ボルト等でしっかりと固定されている事をご確認ください。
- 煙・臭い等の異常を感じたらすぐに電源を切り、工事店またはお買い上げの販売店にご相談ください。火災・感電の原因となります。
- 定期的にお手入れをしてください。温泉成分や洗剤成分・消毒成分などが蓄積し、劣化、破損、浸水による故障の原因になります。お手入れ方法は本書“お手入れの仕方”をご確認ください。
- お手入れの際は、必ず電源を切って十分冷えてから、洗剤を使つての清掃は行わずに付着した塵や埃を拭取ってください。定期的に清掃を行うことで、継続的な照明効果が得られます。
- LED光源は定格寿命が来ても点灯し続けますが、点灯しているからといって継続して使用が可能というわけではありません。
- 安全上LED光源を長時間直視しないでください。

<保証書>

保証書が必要な場合は、販売代理店までお申し入れください。
※原則保証書の発行は弊社販売店のみとなります。

<保証内容>

取扱説明書に従った使用状態で保証期間内に故障が生じた製品の場合、故障のある製品を修理及び無償交換をさせていただきます。但し、保証期間内であっても保証の免責事項に該当する場合は、一切の保証はいたしかねます。

<保証期間>

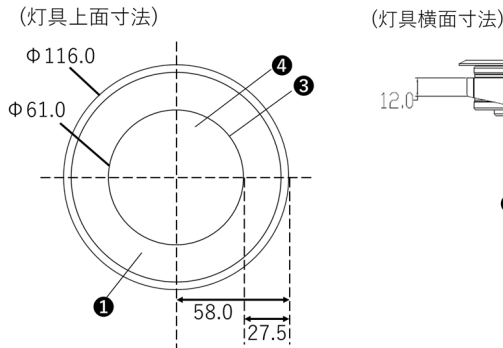
当製品の保証期間は納品日より1年間とさせていただきます。
24時間連続使用など、1日20時間以上の長時間使用の場合は、上記の半分の期間とします。
※期間内故障しても弊社へのご連絡日が期間期限を過ぎている場合は、保証対象外となります。

保証の免責事項

下記のような場合は、保証期間中でも有料での修理または交換となります。

- ・取扱説明書に示す取扱操作(正しい配線と取付方法)が行われなかったため生じた故障。
- ・ケーブル接続部分からの浸水による故障及び破損。
- ・不適切な環境(水中、サウナ、※1浴室)での使用を起因とする故障及び損傷。
(※1 取扱説明書記載の環境下及び適正温度以外での使用)
- ・施工後の取付場所、場所の変更、輸送、落下などを起因とする故障及び損傷。
- ・製品を分解した場合。
- ・火災・公害・異常電圧・指定以外の電源(電圧・周波数)の使用、及び地震・雷・風・水害・その他天災地変など、外部に原因がある故障及び損傷。
- ・船舶、車両に搭載された場合に生ずる故障及び損傷。
- ・施工上の不備に起因する故障及び損傷。
- ・日本国外での使用による故障及び損傷。

■各部の寸法

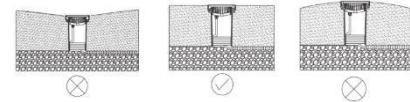


① 枠 ② 本体 ③ カバー ④ LED ⑤ 電源ケーブル

(単位：mm)

■設置条件

1. 設置前に排水処理を必ず行ってください。浸水による火災・感電・故障の原因になります。
2. 草木で強化ガラスが覆われるような場所では使用しないでください。不点灯及び器具寿命低下の原因となります。
3. 動作温度は-20℃～40℃です。
4. 表面が水平な場所に取付けて下さい。砂利など、設置環境の表面が不安定な場所だと器具が破損する恐れがあります。



■器具の取り付け方法

■設置方法

- ①
 - ① Φ103mmの穴をあけて下さい。穴の中は48mm以上の空間を設けて下さい。
 - 地中にケーブルを通す際は、必ず防護管を使用して下さい。防護管から電源供給ケーブルを十分な長さ引き出してください。(※引き出すケーブルが短いと、照明器具ケーブルが引っ張られ、点灯不良の原因となります)
 - 防水仕様のコネクタ(別売り)を使用して、照明器具ケーブルと繋げて下さい。(※防水性の低いコネクタを使用すると、点灯不良の原因となります)
 - 防護管内への浸水を防ぐために、防護管とケーブルの隙間部分には不乾性パテ(別売り)などで埋めてください。(※別売りのものは市販品でご用意ください)
- ②
 - ② 照明器具の横の突起、両脇2箇所を指で押しながら、開けた穴に完全にはまるまで押し込んでください。
- ③
 - ③ 最終確認として3点を確認して下さい。
 - 取付方向を間違えていないか (光る方が上向きまたは下向き)
 - 簡単に外れないか
 - 器具と床面または天井面が平行になっているか

■お手入れの仕方

1. 必ず電源スイッチを切ってください。
2. 消灯後しばらく(20～30分程度)おき、器具を冷まして下さい。
3. よく絞った柔らかい布で水拭き、汚れや洗剤・消毒剤の成分を取り除く。

下記※の禁止事項を守らなかった場合、器具の劣化、破損、浸水に繋がります。

- ※直接水をかけない。
- ※モップ、デッキブラシ、たわし、高圧洗浄機などは使用しない。
- ※熱湯、洗剤、薬品、シンナー、ベンジン、みがき粉などは使用しない。

保守・点検などのご相談は、販売店または、弊社にご相談下さい。

■修理を依頼される場合

1. 保障期間中は、製品納品日を特定できるものを添えてお買い上げの販売店(工事店)までお申し出ください。
2. 保証期間を過ぎている時は、お買い上げの販売店(工事店)にご相談ください。修理によって機能が維持できる場合は、ご希望により有料修理させていただきます。
3. アフターサービスについてご不明な点並びに修理に関するご相談はお買い上げの販売店(工事店)または、弊社にお問い合わせください。その際は器具の形名、お買い上げ時期をお忘れなくお知らせください。



株式会社 富士メディシエライティング
〒104-0032
東京都中央区八丁堀1-11-12 キューブワン八丁堀5階
TEL:03-6380-8103 FAX:03-6380-8105

修理、お取扱い、お手入れについてご不明な点はお買い上げの販売店へご相談ください。販売店にご相談できない場合は、左記へご連絡ください。
・お客様からご提供いただいた個人情報は修理、回答など情報提供に利用します。
・利用目的の範囲内で、当社、協力会社等にお客様の個人情報を提供する事があります。

地中照明

禁止事項

下記事項を遵守いただけない場合、劣化、破損、浸水により故障します。

結線部分の 防水処理を行わない	結線部分の防水処理を必ず行ってください。 ※結線部分からの浸水は保証対象外となります。
器具の解体	照明器具部品は専用機械で締めています。 ネジを緩める(解体する)と防水性が損なわれます。
お手入れしない	温泉成分や洗剤成分・消毒成分などが蓄積し、 劣化、破損、浸水による故障の原因になります。 ※お手入れ方法は、本書2ページ目の「お手入れの仕方」をご覧ください。
ケーブルを引っ張る	ケーブルが緩み、隙間から浸水するリスクがございます。
設定条件温度 以外での使用	基板部のコンデンサーやLED素子自体が壊れたり、 素子を電氣的に接続しているワイヤーが断線する 不具合が起こります。
水はけの悪い 場所での使用	必ず排水処理工事を行ってください。 浸水による火災・感電・不点灯の原因となります。