

噴水用水中照明

製品

24W噴水用 水中照明

FCB4TA1257-**-**
FCB4TA1218-RGB-30

安全上のご注意

- 照明機器の工事に関しては、電気工事士の有資格者の施工管理が義務付けられています。
- 製品および取扱説明書には、お使いになる方や他人への危害と財産の損害を未然に防ぎ製品を安全にお使いいただくために、重要な内容を記載しています。

お客様へ

- この製品の取り付け工事は必ず電気工事店(有資格者)に依頼してください。
- この取扱説明書は必ず保管してください。

工事店様へ

- 施工前に、取扱説明書をよくお読みのうえ、正しく施工してください。
- この取扱説明書は必ずお客様にお渡しください。



警告

取扱いを誤った場合、使用者が死亡又は重傷を負うことが想定されます。

- 製品の取付け・取外し・清掃の際は、必ず電源を切ってください。火災・感電・故障の原因となります。
- 本説明書に従って施工してください。施工に不備があると、火災・感電・落下の原因となります。
- 製品はDC24V仕様です。指定以外の電源では使用しないでください。(許容電圧範囲は22V~24Vです)
- 水深5.0mを超える場所では使用しないでください。故障の原因となります。
- 指定以外の取付を行うと水、水気の侵入により絶縁不良、感電の原因となります。
- 電源との接続は、極性を間違えずに接続してください。火災・感電・故障の原因となります。
- 製品の直下や近くでは、火気等を使用しないでください。
- 製品の分解、改造、部品変更は行わないでください。火災・感電・故障の原因となります。
- この器具は噴水専用照明器具です。背面の設置条件を確認ください。
設置条件に適合しない場合、障害・死亡・火災・感電・故障の原因となります。



注意

取扱いを誤った場合、使用者が傷害を負うか物的損害の発生が想定されます。

- 電気工事が必要な場合は、電気設備の技術基準に従って有資格者が行ってください。
- 周囲温度-20~40℃、ランプ本体に水分、噴霧等がかからない環境では使用しないでください。
又、上記以外の環境では、施工時の一時的な点灯確認以外での点灯はしないでください。火災、故障の原因となります。
- 草木で前面ガラスが覆われるような場所では使用しないでください。火災の原因となります。
- 電源線を屈曲させた状態で使用しないでください。火災、感電の原因となります。
- 周囲温度が高い場合、点灯時間が長い場合は、寿命が短くなります。
- 器具の交換目安は、通常の使用状態(周囲温度30℃、1日10時間点灯)において3~5年程度です。LEDチップの寿命は、約8~10年ですが、その他部品の劣化も進むため、交換をおすすめします。3年に1度は有資格者の点検をおすすめします。
- 点検せずに長時間使い続けると、まれに発煙、発火、感電などに至る恐れがあります。

使用上の
ご注意

- LED素子はバラツキがあるため、器具内の個々のLEDや同一形名の器具でも発光色、明るさが異なる場合があります。ご了承ください。
- LED光源の交換はできません。交換の際は器具ごと交換してください。
- 壁面や床面等への照射距離が近いときや反射面によっては光ムラが床面になる場合があります。ご了承ください。
- 温泉地など腐食性ガスが発生する場所での使用は避けください。光学特性等に不具合が発生することがあります。
- 落下や衝撃を与えないでください。故障の原因となります。
- 当製品は、ボルト等でしっかり固定されている事をご確認ください。
- 煙・臭い等の異常を感じたらすぐに電源を切り、工事店またはお買い上げの販売店にご相談ください。火災・感電の原因となります。
- 定期的にお手入れをしてください。温泉成分や洗剤成分・消毒成分などが蓄積し、劣化、破損、浸水による故障の原因となります。お手入れ方法は本書“お手入れの仕方”をご確認ください。
- お手入れの際は、必ず電源を切って十分冷えてから、洗剤を使つての清掃は行わずに付着した塵や埃を拭取ってください。定期的に清掃を行うことで、継続的な照明効果が得られます。
- LED光源は定格寿命が来てても点灯し続けますが、点灯しているからといって継続して使用が可能というわけではありません。
- 安全上LED光源を長時間直視しないでください。
- ケーブル末端は、必ず水面より上に位置するように配線してください。

<保証書>

保証書が必要な場合は、販売代理店までお申し入れください。

<保証内容>

取扱説明書に従った使用状態で保証期間内に故障が生じた製品の場合、故障のある製品を修理及び無償交換をさせていただきます。

但し、保証期間内であっても保証の免責事項に該当する場合は、一切の保証はいたしかねます。

<保証期間>

当製品の保証期間はご購入日より2年間とさせていただきます。

24時間連続使用など、1日20時間以上の長時間使用の場合は、上記の半分の期間とします。

※期間内故障しても弊社へのご連絡日が期間期限を過ぎている場合は、保証対象外となります。

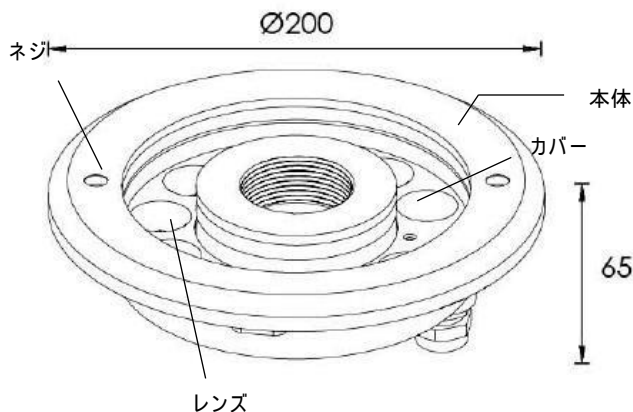
保証の免責事項

下記のような場合は、保証期間中でも有料での修理または交換となります。

- ・取扱説明書に示す取扱操作(正しい配線と取付方法)が行われなかったため生じた故障。
- ・ケーブル接続部分からの浸水による故障及び破損。
(水中結線は、浸水リスクが高いためお勧めしておりません。結線方法に関して、詳しくは、出荷時同封させていただいている「結線部分の防水処理のお願い」をご覧ください。)
- ・不適切な環境(サウナ、温泉等)での使用を起因とする故障及び損傷。
- ・施工後の取付場所、場所の変更、輸送、落下などを起因とする故障及び損傷。
- ・製品を分解した場合。
- ・火災・公害・異常電圧・指定以外の電源(電圧・周波数)の使用、及び地震・雷・風・水害・その他天災地変など、外部に原因がある故障及び損傷。
- ・船舶、車両に搭載された場合に生ずる故障及び損傷。
- ・施工上の不備に起因する故障及び損傷。
- ・日本国外での使用による故障及び損傷。

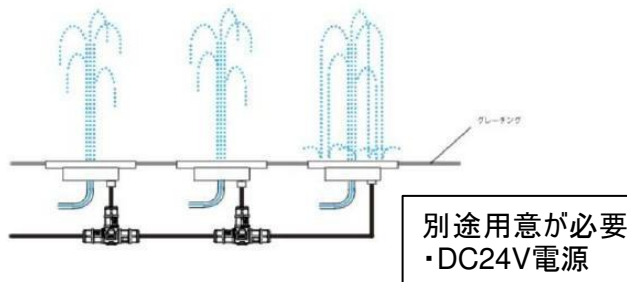
■各部のなまえ

24W FCB4TA1257-**-**-**、
FCB4TA1218-RGB-30



(単位:mm)

■器具の取り付け図



- DC24V電源(別売)を別途手配ください。
- 分岐中継コネクタ(別売)、電源接続ケーブル(別売)を別途手配ください。
- 設置場所と使用条件は右上記“設置条件”を参照ください。
- 器具及びケーブルは、埋込施工などせず、器具交換が可能な施工をしてください。
- ケーブルに無理な屈曲がかかる場所には、設置しないでください。
- 灯具を水中から引き上げて保守・点検ができる様、ケーブルに灯具の設置水深+3m程度の余裕を持たせて設置してください。
- 器具の標準配線は5mです。標準配線以外をご希望の方は、販売店または弊社にお問い合わせください。
- ケーブルグランドは緩めないでください。

■設置条件

設置場所	噴水、プール、水盤等の水中
水質	一般水道水、自然水、海水
水温	-20~40℃
最大設置深さ	水深5mまで

- 真水・一般水・海水で使用できます。
- 水深5.0m以内に設置してください。
- 振動や衝撃の多い場所、高温になる場所には使用しないでください。
- FCB4TA1257、FCB4TA1218-RGB-30は乾燥路面の水没しない噴水ノズル設置用器具です。FCB4TB1257、FCB4TB1218-RGB-30は水没式噴水ノズル設置用器具です。埋込取付はしないでください。
- 水中照明器具を1台のみ電源と接続する場合、本体ケーブル長は40mまで延長可能です。2台以上繋げて使用する場合は、電源から一番遠い水中照明器具までの合計ケーブル長を40m以内に設定してください。(※40m以上だと点灯しない恐れがあります)
- ケーブル末端は、必ず水面より上に位置するように配線してください。

FCB4TA1257、FCB4TA1218-RGB-30またはFCB4TB1257、FCB4TB1218-RGB-30の設置に際しては水没せず、ランプ本体に水分、噴霧等がかかる環境であれば使用可能です。

■お手入れの仕方

- 必ず電源スイッチを切ってください。
- 消灯後しばらく(20~30分程度)おき、器具を冷まして下さい。
- よく絞った柔らかい布で水拭き、汚れや洗剤・消毒剤の成分を取り除く。

下記※の禁止事項を守らなかった場合、器具の劣化、破損、浸水に繋がります。

※直接水をかけない。

※モップ、デッキブラシ、たわし、高圧洗浄機などは使用しない。

※熱湯、洗剤、薬品、シンナー、ベンジン、みがき粉などは使用しない。

保守・点検などのご相談は、販売店または、弊社にご相談下さい。

■修理を依頼される場合

- 保障期間中は、お買い上げ日を特定できるものを添えてお買い上げの販売店(工事店)までお申し出ください。
- 保証期間を過ぎている時は、お買い上げの販売店(工事店)にご相談ください。修理によって機能が維持できる場合は、ご希望により有料修理させていただきます。
- アフターサービスについてご不明な点並びに修理に関するご相談はお買い上げの販売店(工事店)または、弊社にお問い合わせください。その際は器具の形名、お買い上げ時期をお忘れなくお知らせください。



株式会社 富士メディアシエライティング
〒104-0032
東京都中央区八丁堀1-11-12 キューブワン八丁堀5階
TEL:03-6380-8103 FAX:03-6380-8105

修理、お取扱い、お手入れについてご不明な点はお買い上げの販売店へご相談ください。
販売店にご相談できない場合は、左記へご連絡ください。
・お客様からご提供いただいた個人情報は修理、回答など情報提供に利用します。
・利用目的の範囲内で、当社、協力会社等にお客様の個人情報を提供する事があります。

水中照明



禁止事項

下記事項を遵守いただけない場合、劣化、破損、浸水により故障します。

結線部分の防水処理を行わない	結線部分の防水処理を必ず行ってください。 ※結線部分からの浸水は保証対象外となります。
器具の解体	照明器具部品は専用機械で締めています。 ネジを緩める(解体する)と防水性が損なわれます。
100Vの電流を流す	照明と電源がショートし故障します。
お手入れしない	温泉成分や洗剤成分・消毒成分などが蓄積し、劣化、破損、浸水による故障の原因になります。 ※お手入れ方法は、本書2ページ目の「お手入れの仕方」をご覧ください。
ケーブルを引っ張る	ケーブルが緩み、隙間から浸水するリスクがございます。
設定条件温度以外での使用	基板部のコンデンサーやLED素子自体が壊れたり、素子を電氣的に接続しているワイヤーが断線する不具合が起こります。
強酸・アルカリ性成分や有機溶剤、界面活性剤の使用	ステンレスが劣化し浸水の原因になります。