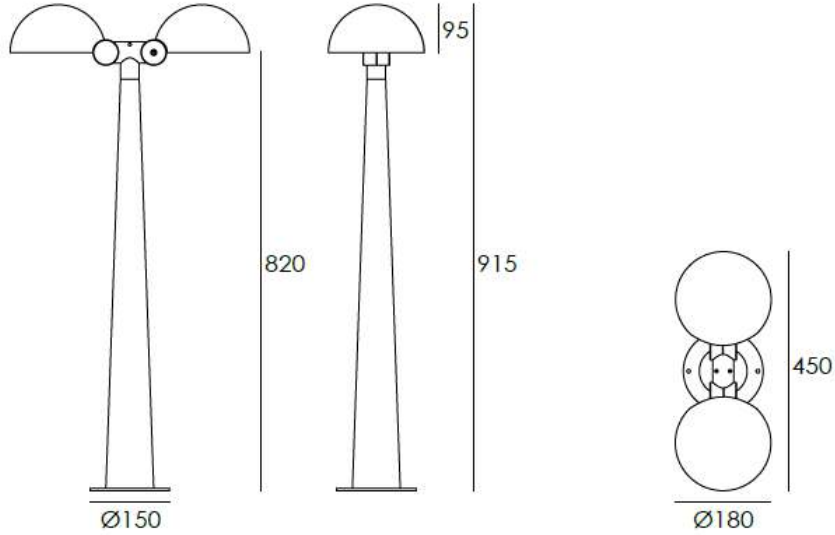
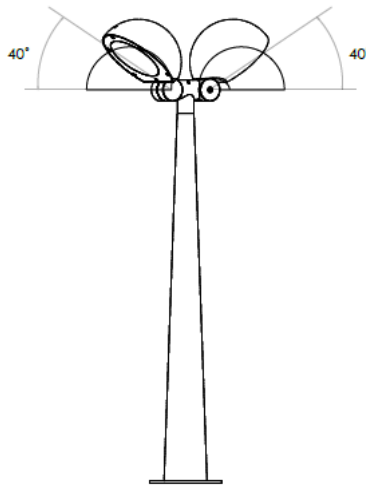


△ 安全に関するご注意

- 屋外埋込型ウォールライト用照明です。(IP65)。
- 腐食性ガスが発生する場所、塩害地域や冠水の恐れのある場所では使用しないでください。浸水による火災・感電・不点灯の原因となります。
- 周囲温度-20～40℃以外では使用しないでください。
- 器具の上に紙類や布類、草や木等で発行面の周囲が覆われるような場所では使用しないでください。火災の原因・寿命低下の原因となります。
- 製品はAC100～240V仕様の製品となります。
- 冠水の恐れのある場所には仕様しないでください。浸水による感電の原因となります。
- 器具の改造、部品の交換はしないでください。火災・感電・故障の原因となります。
- 必ず排水処理工事を行ってください。浸水による火災・感電・故障の原因となります。
- 取付にネジを使用する際は、工具を使用して均一にしっかりと締めつけてください。器具の破損、故障の原因となります。
- 正しい向きに設置されているか注意して施工処理を施してください。



D9AYM6034



品番	配光角	色温度	光束
FCD9AYM6034	120°	電球色	2054lm × 2

色温度:3000K

【器具の使用上の注意】

- LED素子は交換できません。
- LED素子には、光色・明るさのバラつきがあるため、同形名の商品でも光色・明るさが異なることがあります。
- 器具や入力電圧により消費電力が変わる事があります。
- 「DALI」内蔵の仕様にカスタマイズが可能です。

No.	部品名	材質	備考	項目	仕様	品名	30W ボールライト 目隠りBタイプ		
-	-	-	-	定格電圧	AC100V	品番	FCD9AYM6034		
1	電源ケーブル	キャブタイヤ	H06RN-F 3X1.0mm ² 1.1m	周波数	-				
				入力電流	180mA	尺度	作成	検図	承認
2	LED	OSRAM		定格消費電力	39W	NTS	久原	久原	有吉
3	カバー	ポリカーボネート		使用環境	屋内・屋外				
4	本体	アルミダイカスト	粉体塗装(灰色)	動作温度	-20° C ~ 40° C				
				保存温度	-20° C ~ 40° C				
				保護等級	IP65				
						 株式会社富士メディシエ			