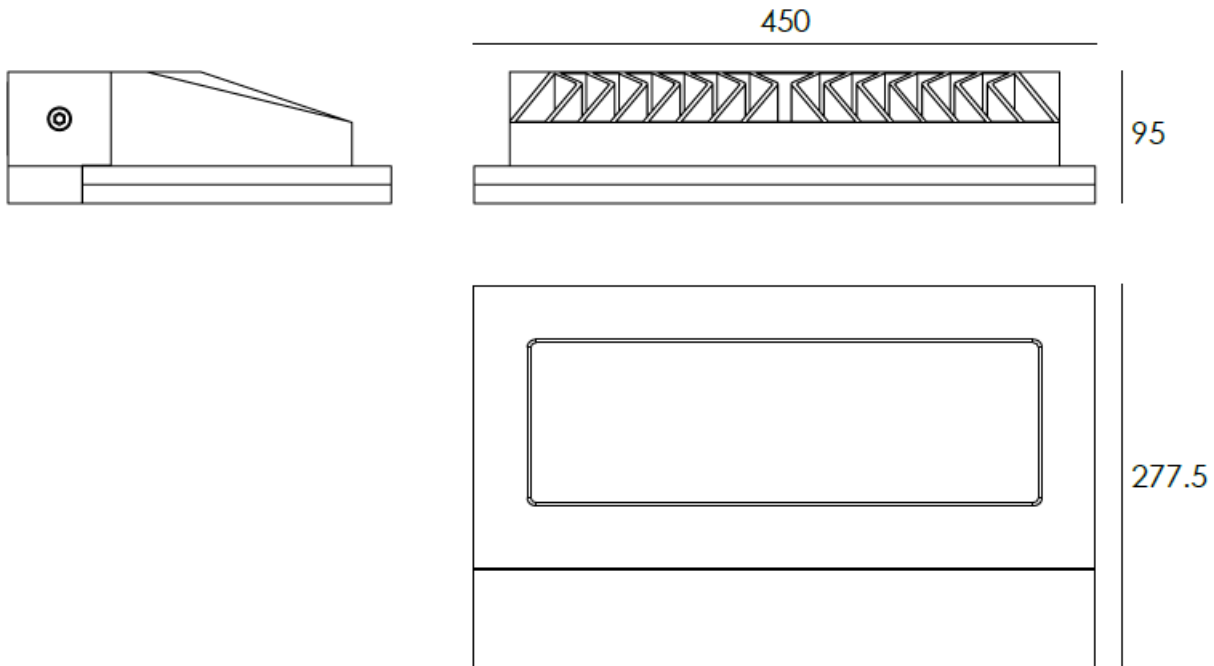


⚠ 安全に関するご注意

- 屋外埋込型ウォールライト用照明です。(IP65)。
- 腐食性ガスが発生する場所、塩害地域や冠水の恐れのある場所では使用しないでください。浸水による火災・感電・不点灯の原因となります。
- 周囲温度-20～40℃以外では使用しないでください。
- 器具の上に紙類や布類、草や木等で発行面の周囲が覆われるような場所では使用しないでください。火災の原因・寿命低下の原因となります。
- 製品はAC100～240V仕様の製品となります。
- 冠水の恐れのある場所には仕様しないでください。浸水による感電の原因となります。
- 器具の改造、部品の交換はしないでください。火災・感電・故障の原因となります。
- 必ず排水処理工事を行ってください。浸水による火災・感電・故障の原因となります。
- 取付にネジを使用する際は、工具を使用して均一にしっかりと絞めつけてください。器具の破損、故障の原因となります。
- 正しい向きに設置されているか注意して施工処理を施してください。



品番	配光角	色温度	光束
FCC7IKB3058	45° / 35°	電球色	6220lm

色温度:3000K

【器具の使用上の注意】

- LED素子は交換できません。
- LED素子には、光色・明るさのバラつきがあるため、同形名の商品でも光色・明るさが異なることがあります。
- 器具や入力電圧により消費電力が変わる事があります。
- 「DALI」内蔵の仕様カスタマイズが可能です。

No.	部品名	材質	備考	電気仕様		品名			
				項目	仕様	品名	作成	検図	承認
1	電源ケーブル	キャブタイヤ	H05RN-F 3X1.0mm <sup>2</sup> 2m	定格電圧	AC100V	品番	作成	検図	承認
				周波数	-				
				入力電流	393mA				
				定格消費電力	88W				
2	LED	NICHIA		使用環境	屋内・屋外	NTS	久原	久原	有吉
3	カバー	強化ガラス		動作温度	-20° C ~ 40° C				
4	本体	アルミダイカスト	粉体塗装(灰色)	保存温度	-20° C ~ 40° C				
				保護等級	IP65	 株式会社富士メディシエ			