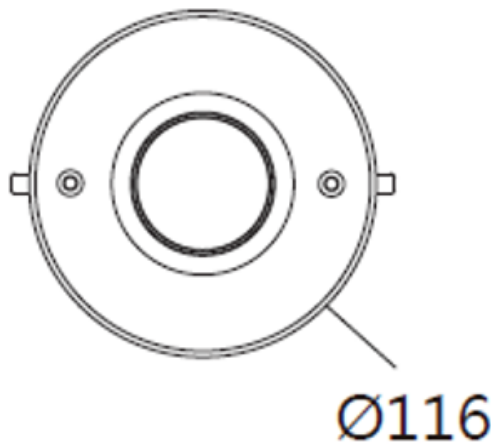
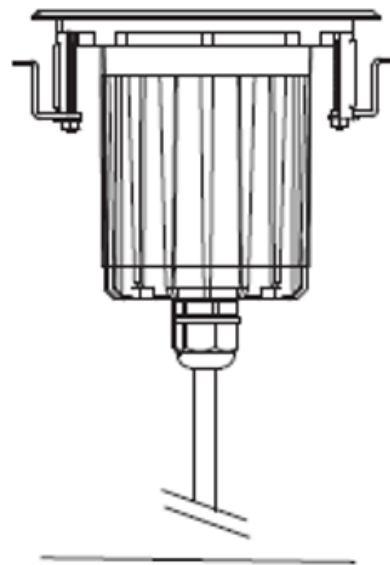


▲ 安全に関するご注意

- こちらの器具はダウンライトとしてご使用頂けます(IP67)。壁面では使用しないでください。器具破損の原因となります。
- 浴室など湿気の多い場所(※常に水滴が付着する環境下)、腐食性ガスが発生する場所、塩害地域や冠水の恐れのある場所では使用しないでください。浸水による火災・感電・不点灯の原因となります。
- 振動や衝撃、耐荷重以上の荷重がかかる場所では使用しないでください。器具の破損及び浸水による火災、感電、故障の原因となります。
- 周囲温度-20~40℃以外では使用しないでください。
- 器具の上に紙類や布類、草や木等で器具が覆われるような場所では使用しないでください。火災の原因・寿命低下の原因となります。
- 製品はAC100~240V仕様の製品です。
- 器具の改造、部品の交換はしないでください。火災・感電・故障の原因となります。
- 必ず排水処理工事を行ってください。浸水による火災・感電・故障の原因となります。

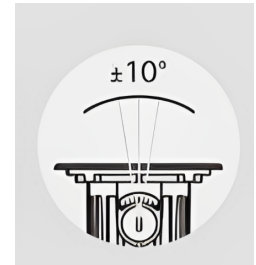


19.5 |



123

Ø100



品番	配光角	色温度	光束
FCXB2DFR0158-**-**	9° 20' 30"	電球色	300lm
		昼白色	

色温度:2000K、2700K、3000K、4000K、6500K

[器具の使用上の注意]

- LED素子は交換できません。
- LED素子には、光色・明るさのバラつきがあるため、同形名の商品でも光色・明るさが異なることがあります。
- 器具や入力電圧により消費電力が変わる事があります。
- 「TRIAC」「PWM」「1-10V」「DALI」内蔵の仕様にカスタマイズが可能です。

No.	部品名	材質	数量	備考	項目	仕様
4	電源ケーブル	キャブタイヤ	1	DC24V仕様 H05RN-F 2X1.0mm <sup>2</sup> 0.5m	定格電圧	DC24V -
					周波数	- -
					入力電流	167mA -
					定格消費電力	4W -
					使用環境	屋内・屋外
3	胴体	アルミダイカスト	1	粉体塗装(灰色)	動作温度	-20° C ~ 100° C
2	カバー	強化ガラス	1		保存温度	-20° C ~ 100° C
1	フロントカバー	ステンレスSUS316L	1		保護等級	IP67

品名	3W角度調整サウナ用ダウンライト		
品番	FCXB2DFR0257-**-**		
尺度	作成	検図	承認
NTS	久原	久原	有吉