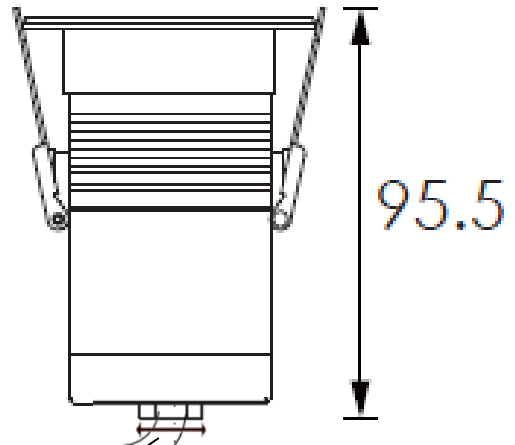
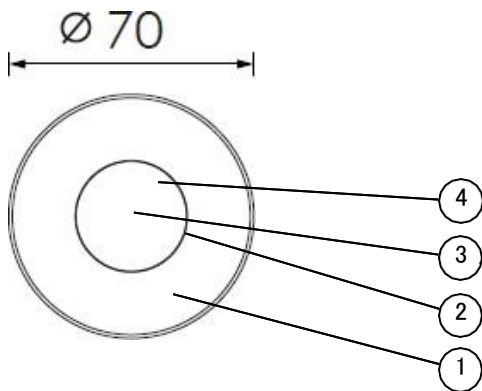


⚠ 安全に関するご注意

- こちらの器具はダウンライトとしてご使用頂けます。(IP67)。壁面では使用しないでください。器具破損の原因となります。
- 湿気が多い場所(※常に水滴が付着する環境下)、腐食性ガスが発生する場所、塩害地域や冠水の恐れのある場所では使用しないでください。浸水による火災・感電・不点灯の原因となります。
- 振動や衝撃、耐荷重以上の荷重がかかる場所では使用しないでください。器具の破損及び浸水による火災、感電、故障の原因となります。
- 周囲温度-20～100℃以外では使用しないでください。
- 器具の上に紙類や布類、草や木等で器具が覆われるような場所では使用しないでください。火災の原因・寿命低下の原因となります。
- 製品はDC24V仕様です。点灯の際は必ずDC24Vの電源を使用してください。感電・発火の原因となります。
- 器具の改造、部品の交換はしないでください。火災・感電・故障の原因となります。
- 必ず排水処理工事を行ってください。浸水による火災・感電・故障の原因となります。
- 器具表面が必ず平行になるよう、特に注意して施工処理を施してください。



品番	配光角	色温度	光束
FCAR2IR0125A-***	18° 24° 32°	電球色	442lm
FCAR2IS0125A-***		昼白色	506lm

色温度: 2700K、3000K、4000K、5700K、6500K

[器具の使用上の注意]

- LED素子は交換できません。
- LED素子には、光色・明るさのバラつきがあるため、同形名の商品でも光色・明るさが異なることがあります。
- 器具や入力電圧により消費電力が変わる事があります。
- 「DALI」内蔵の仕様にカスタマイズが可能です。

No.	部品名	材質	数量	備考	項目	仕様	品名	5Wサウナ用ダウンライト		
5	電源ケーブル	キャブタイヤ	1	H05 RN-F 2X1.0mm ² 0.5m	定格電圧	DC24V	品番	FCAR2IR0125A-***		
					周波数	-		FCAR2IS0125A-***		
					入力電流	265mA				
					定格消費電力	6.3W	尺度	作成	検図	承認
4	LED	NICHIA COB	1		使用環境	屋内・屋外	NTS	久原	久原	有吉
3	カバー	強化ガラス	1	透明 荷重783kg迄	動作温度	-20° C ~ 100° C				
2	本体	アルミダイカスト	1	粉体塗装(灰色)	保存温度	-20° C ~ 100° C				
1	枠	ステンレス SUS316	1		保護等級	IP67				
							FujimediCA 株式会社富士メディシエ			