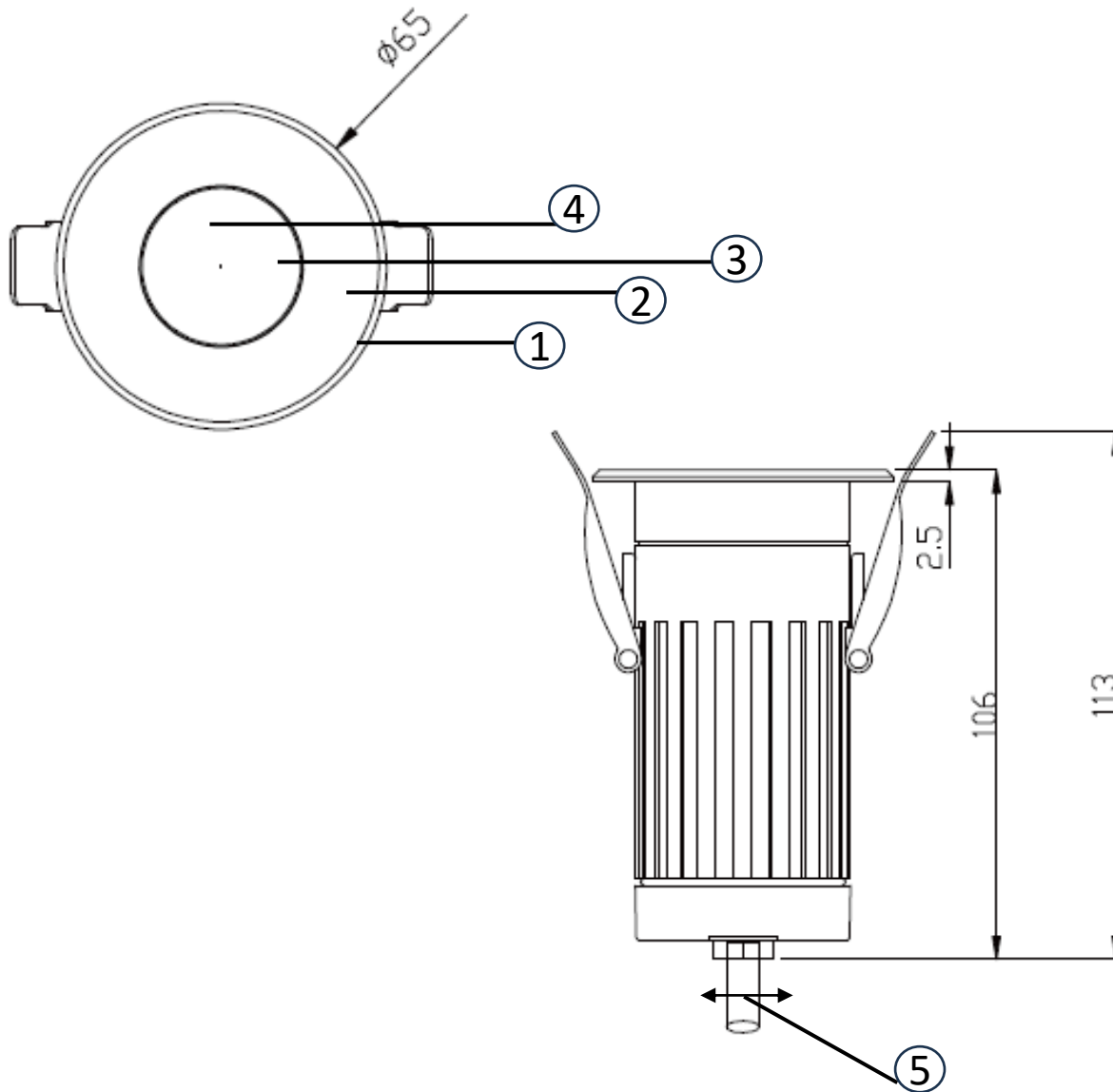


⚠ 安全に関するご注意

- こちらの器具はダウンライトとしてご使用頂きます(IP67)。壁面では使用しないでください。器具破損の原因となります。
- 湿気の多い場所(※常に水滴が付着する環境下)、腐食性ガスが発生する場所、塩害地域や冠水の恐れのある場所では使用しないでください。浸水による火災・感電・不点灯の原因となります。
- 振動や衝撃、耐荷重以上の荷重がかかる場所では使用しないでください。器具の破損及び浸水による火災、感電、故障の原因となります。
- 周囲温度-20~100℃以外では使用しないでください。
- 器具の上に紙類や布類、草や木等で器具が覆われるような場所では使用しないでください。火災の原因・寿命低下の原因となります。
- 製品はDC24V仕様です。点灯の際は必ずDC24Vの電源を使用してください。感電・発火の原因となります。
- 器具の改造、部品の交換はしないでください。火災・感電・故障の原因となります。
- 必ず排水処理工事を行ってください。浸水による火災・感電・故障の原因となります。
- 器具表面が必ず平行になるよう、特に注意して施工処理を施してください。




品番	配光角	色温度	光束
FCAB2CAR0158-**-**	9° 15' 20' 30' 45'	電球色	267lm
FCAB2CAS0158-**-**		昼白色	305lm

色温度:2000K、2700K、3000K、6500K

【器具の使用】

- LED素子は交換できません。
- LED素子には、光色・明るさのバラつきがあるため、同形名の商品でも光色・明るさが異なることがあります。
- 器具や入力電圧により消費電力が変わる事があります。
- 「DALI」内蔵の仕様にカスタマイズが可能です。

No.	部品名	材質	数量	備考	項目	仕様	品名	2Wサウナ用 ダウンライト		
-	-	-	-	-	定格電圧	DC24V	品番	FCAB2CAR0158-**-** FCAB2CAS0158-**-**		
					周波数	-				
5	電源ケーブル	キャブタイヤ	1	H05RN-F 2X1.0mm <sup>2</sup> 0.5m	入力電流	193mA	尺度	作成	検図	承認
					定格消費電力	4.6W				
4	LED	NICHIA	1		使用環境	屋内・屋外	NTS	久原	久原	有吉
3	カバー	強化ガラス	1	透明 荷重783kg迄	動作温度	-20° C ~ 100° C				
2	本体	アルミダイカスト	1	粉体塗装(灰色)	保存温度	-20° C ~ 100° C				
1	枠	ステンレスSUS316#	1		保護等級	IP67	 株式会社富士メディンエ			
No.	部品名	材質	数量	備考	項目	仕様				