



入力電圧	DC12-24V
最大負荷電流	10A
最大出力電力	120W/240W (12V/24V)
調光範囲	10%-100%、ON/OFF
動作温度	-25°C～45°C
寸法	L87×W87 (mm)
質量	150g

⊘ 禁止

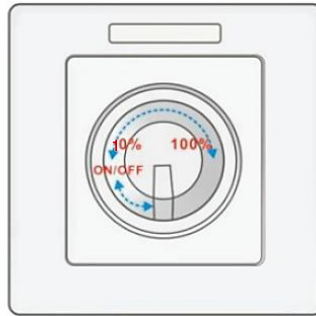
次のような環境には設置しないでください

- ・屋外
- ・高温になる場所
- ・急激な温度変化が起きる場所
- ・湿度の高い場所
- ・紛塵が多い場所
- ・腐食性ガスが発生する場所
- ・水分や有機溶剤に直接さらされる場所
- ・電界や磁界の影響を受ける場所
- ・激しい振動や衝撃の加わる場所
- ・常時振動のある場所

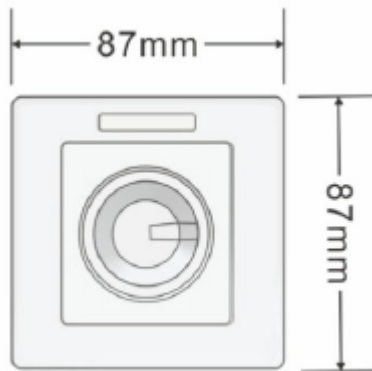
製品に次のような行為は行わないでください

- ・分解や改造をする
- ・無理に引っ張ったりねじったりする
- ・電源コードに傷をつける
- ・損傷したコードを使用する
- ・落下させたり激しい振動や強い衝撃を与える

■操作方法



■寸法

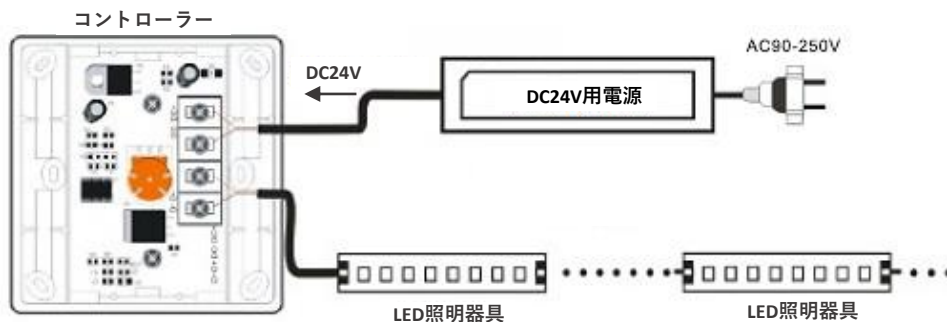


スイッチボックス

寸法：L87×W87×H42mm
ねじ穴径の取り付け：M4
深さ：40mm
ネジ穴中心距離の取り付け：60mm

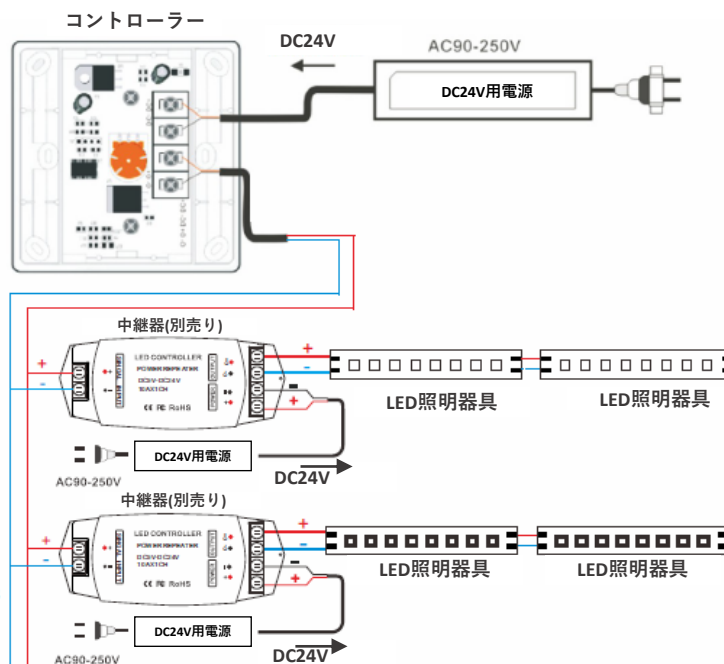


■接続図



制限距離
 ・DC24V用電源～照明器具末端まで20m以内

【中継器(別売り)を使用する場合】



制限距離
 ・DC24V用電源～照明器具末端まで20m以内
 ・コントローラー～中継器(別売り)：末端の中継器まで100m以内(台数制限なし)

■備考

電源の選択について

※電源はDC(直流)定電圧スイッチング電源から選択して下さい

※電源の最大負荷電力はLED灯具の負荷電力より少なくとも20%以上大きいものをご使用下さい

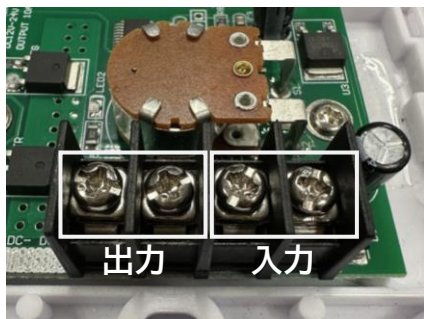
※仕様は予告なく変更される場合がございます

PWMコントローラーの接続方法

～接続方法と注意したいポイント～

接続方法

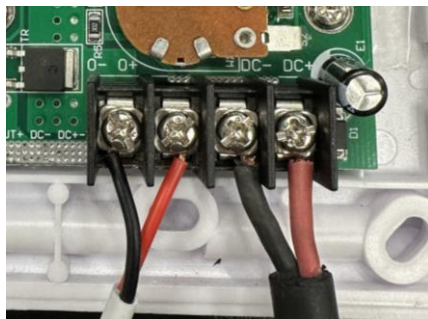
1



ケーブルの接続箇所をご確認ください。

- ・右の2か所：入力（電源ケーブル）
- ・左の2か所：出力（器具ケーブル）

2

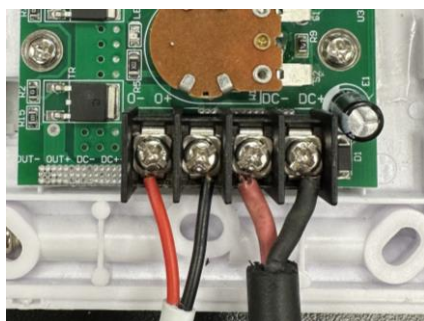


＋、－の向きを確認してください。

- ・右の2か所：右が＋、左が－
- ・左の2か所：右が＋、左が－

注意したいポイント

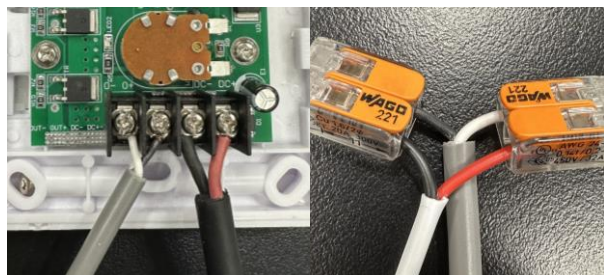
1



以下の接続方法では調光ができません。

- ・＋、－を逆に繋いでいる。
- ・入力と出力が逆になっている。

2



ケーブルをご用意いただく場合、
＋、－の組み合わせを確認してください。

- ・上図のように＋、－の組み合わせが間違っていると調光できません。