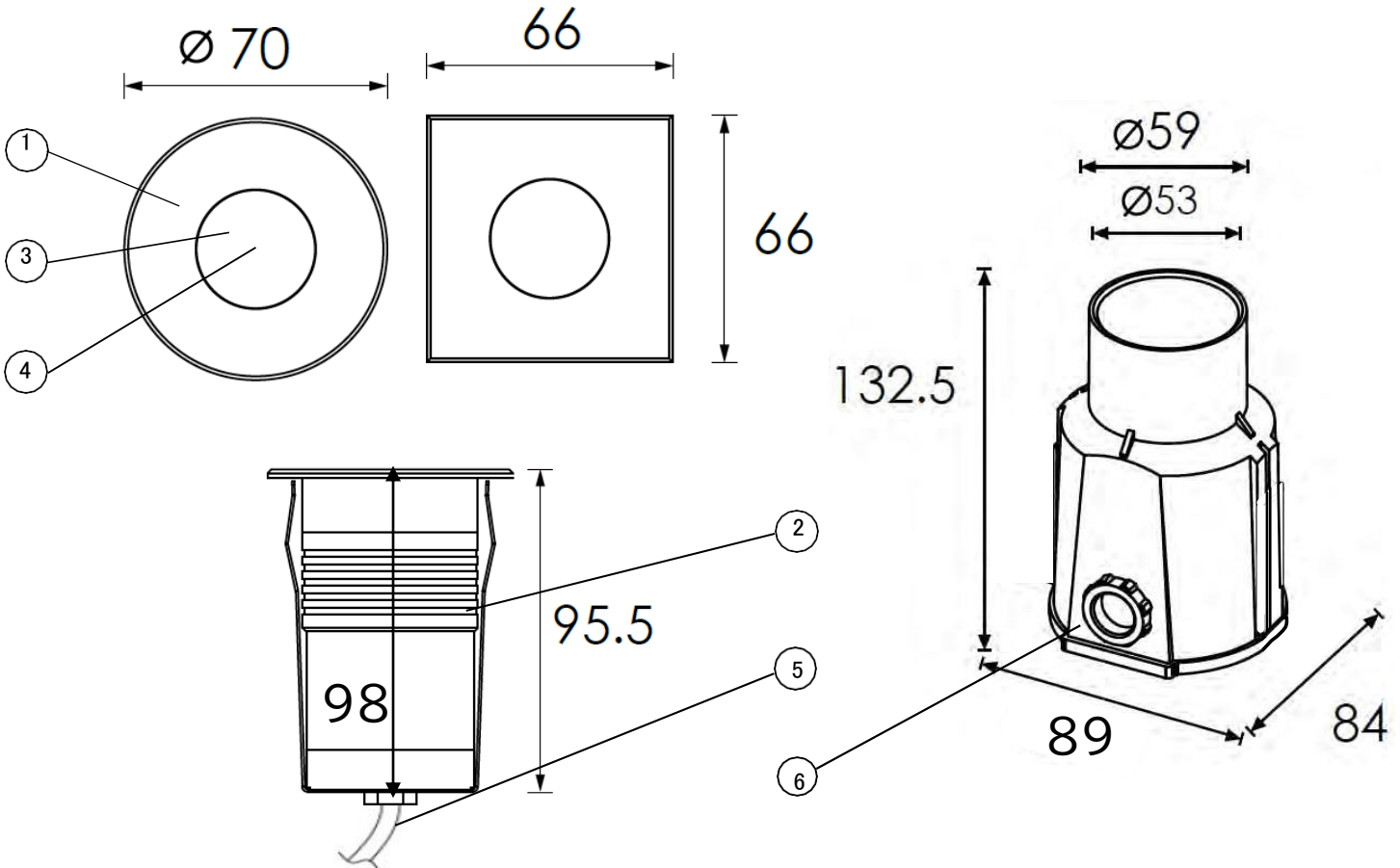


⚠ 安全に関するご注意

- 屋外地中埋込器具です(IP67)。壁面では使用しないでください。器具破損の原因となります。
- 浴室など湿気の多い場所(※常に水滴が付着する環境下)、腐食性ガスが発生する場所、塩害地域や冠水の恐れのある場所では使用しないでください。浸水による火災・感電・不点灯の原因となります。
- 振動や衝撃、耐荷重以上の荷重がかかる場所では使用しないでください。器具の破損及び浸水による火災、感電、故障の原因となります。
- 周囲温度-20~40℃以外では使用しないでください。
- 器具の上に紙類や布類、草や木等で器具が覆われるような場所では使用しないでください。火災の原因・寿命低下の原因となります。
- 製品はAC100~240V仕様、またはDC24V仕様です。DC24V仕様を点灯の際は必ずDC24Vの電源を使用してください。感電・発火の原因となります。
- 器具の改造、部品の交換はしないでください。火災・感電・故障の原因となります。
- 必ず排水処理工事を行ってください。浸水による火災・感電・故障の原因となります。
- 枠の取付ネジは工具を使用して均一にしっかりと締めつけてください。器具の破損、故障の原因となります。
- 地表と器具表面が必ず平行になるよう、特に注意して施工処理を施してください。器具表面が地表より出ている場合、転倒などによる怪我の恐れがあります。

FCR2IR0125 A-\*\*\*-\*\*

FCR2IS0125 A-\*\*\*-\*\*



品番	配光角	色温度	光束
FCR2IR0125 A-***-**	18° 24° 32°	電球色	442lm
FCR2IS0125 A-***-**		昼白色	506lm

色温度: 2000K, 3000K, 5700K

【器具の使用上の注意】

- LED素子は交換できません。
- LED素子には、光色・明るさのバラつきがあるため、同名の商品でも光色・明るさが異なることがあります。
- 器具や入力電圧により消費電力が変わる事があります。
- 調光できません。

No.	部品名	材質	数量	備考	項目	仕様	品名	スーパーハードタイプ 5W地中埋込型照明			
6	埋込ボックス	プラスチック(ABS065#)	1	黒	定格電圧	DC24V AC100V	品番	FCR2IR0125 A-***-** FCR2IS0125 A-***-**			
5	電源ケーブル	キャブタイヤ	1	DC24V:H05RN-F 2X1.0mm <sup>2</sup> 0.5m AC100V:H05RN-F 3X1.0mm <sup>2</sup> 0.5m	周波数	- 50/60Hz		品番			
4	LED	NICHIA COB	1		入力電流	265mA 52mA			尺度	作成	検図
3	カバー	強化ガラス	1	透明 荷重783kg迄	定格消費電力	6.3W 6.5W	NTS	塩山		塩山	有吉
2	本体	アルミダイカスト	1	粉体塗装(暗灰色)	使用環境	屋外 地中埋込					
1	枠	ステンレス SUS316L#	1		動作温度	-20° C ~ 40° C					
					保存温度	-20° C ~ 40° C					
					保護等級	IP67					
					仕様						
							FujimedICA	株式会社 富士メディアシエライティング			