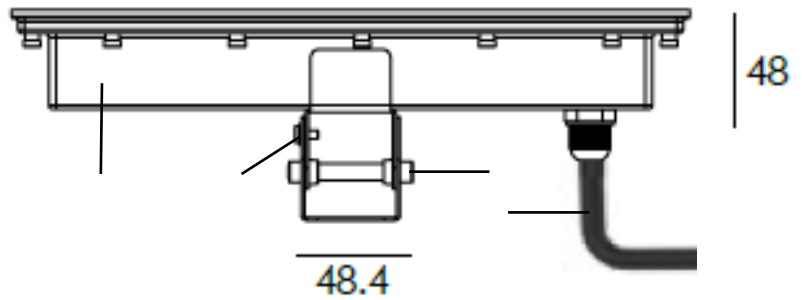
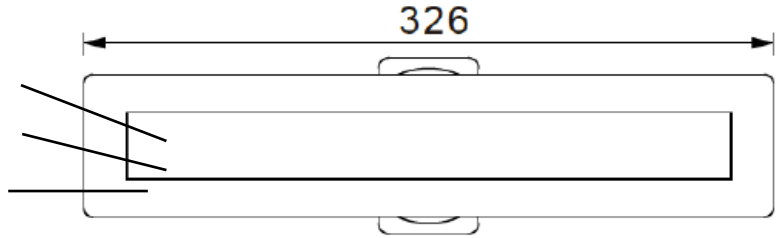
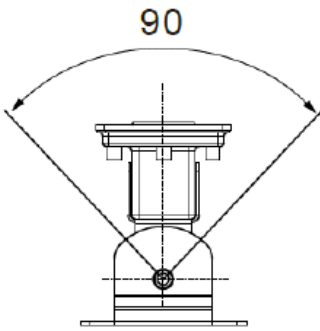
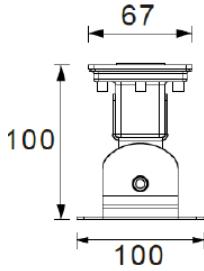
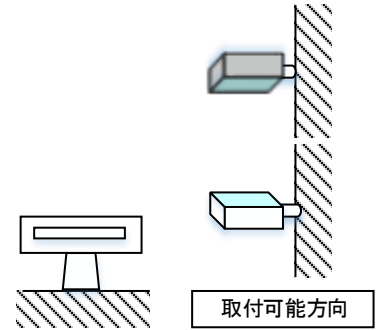


安全に関するご注意

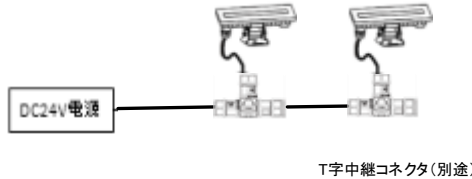
- 水中用器具です(IP68)。
- 周囲温度-20~40℃、水中以外では使用しないでください。
又、水中以外では、施工時の一時的な点灯確認以外での点灯はしないでください。(※15分以上上空点灯をすると、不点灯になる恐れがあります。)火災、故障の原因となります。
- 水深5.0mを超える場所では使用しないでください。故障の原因となります。
- 激しい振動や衝撃が加わる場所、常時振動がある場所では使用できません。
- 施工作業を十分に考慮して造営材と器具とのスペースを確保し、設置してください。
- 草や木等で器具が覆われるような場所では使用しないでください。火災の原因となります。
- 密閉された空間では使用しないでください。発煙・発火及び器具短寿命の原因となります。
- 製品はDC24V仕様です。点灯の際は必ずDC24Vの電源を使用してください。(許容電圧範囲は22V~24Vです)
また、電源との接続は、極性を間違えずに接続してください。火災・感電・故障の原因となります。
- 床面または壁面に台座を固定してご使用ください。ただし、踏まれるなどの過剰な力が加わる恐れのある場所には取付けしないでください。
火災・感電・落下の原因となります。
- 器具の改造、部品の交換はしないでください。火災・感電・故障の原因となります。
- 安全の為、施工、ご使用前に必ず取扱い説明書をお読みください。



■接続について
T字中継コネクタ(別途)を用意し、接続してください。
また、DC24V電源(別途)を、使用容量に合わせてご用意ください。

- 別途用意が必要
- ・RGBライトコントローラー (RGBタイプのみ)
 - ・DC24V電源
 - ・デコーダー

- 分岐時に別途必要
- ・T字中継コネクタ
 - ・防水ケーブル



■設置条件

設置場所	噴水、プール、水盤等の水中
水質	一般水道水、自然水、海水
水温	-20~40℃
最大設置深さ	水深5mまで

1. 真水・一般水・海水で使用できます。
2. 水深5.0m以内に設置してください。
3. 振動や衝撃の多い場所、高温になる場所には使用しないでください。
4. 壁面・床面取付専用器具です。埋込取付はしないでください。
5. 水中照明器具を1台のみ電源と接続する場合、本体ケーブル長は40mまで延長可能です。2台以上繋げて使用する場合は、単色・電源、RGB:RGBライトコントローラーまたはデコーダーから一番遠い水中照明器具までの合計ケーブル長を40m以内に設定してください。
(※40m以上だと点灯しない恐れがあります)

品番	配光角	色温度	光束
FCB5QA0658-**-**	8° 15° 25° 30°	電球色	1324lm
		昼白色	1578lm
FCB5QA0618-RGB-30	30°	RGB	—m

※色温度: 2700K, 3000K, 5700K, 6500K

【器具の使用上の注意】

- LED素子は交換できません。
- LED素子には、光色・明るさのバラつきがあるため、同形名の商品でも光色・明るさが異なることがあります。
- 器具や入力電圧により消費電力が変わる事があります。
- 「TRIAC」「PWM」「1-10V」「DALI」内蔵の仕様にカスタマイズが可能です。

No.	部品名	材質	数量	備考	項目	仕様	品名	18Wスクエア置き型水中照明		
7	取付金具	ステンレス	1		定格電圧	DC24V	品番	FCB5QA0658-**-**		
6	ボルト	ステンレス	1		入力電流	単色: 950mA RGB: mA		FCB5QA0618-RGB-30		
5	電源ケーブル	キャブタイヤ	1	単色: 1.0mm ² × 2芯 5m RGB: 1.0mm ² × 4芯 5m	消費電力	単色: 22.8W RGB: 16.8W	尺度	作成	検閲	承認
4	LED	NICHIA	6		質量	1.7kg		NTS	久原	久原
3	レンズ	単色:B26,B27 / RGB:B48	6	透明	使用環境	水中				
2	カバー	強化ガラス	1	透明	動作温度	-20° C ~ 40° C				
1	本体	ステンレスSUS316L	1		保存温度	-20° C ~ 40° C				
					保護等級	IP68				